

## Permeoblokken®

Meerdere functies in één systeem: infiltratie, berging en transport.

Als aanvulling op de reeds bestaande Permeobuizen, Permeoschachten en Permeobestrating heeft De Hamer Beton ook Permeoblokken.

### Infiltratie en afkoppelen

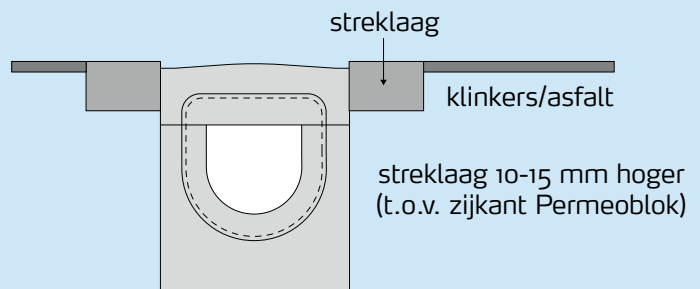
De kans op overstromingen, droogte en hitte neemt toe. Dat levert risico's op voor onze economie, volksgezondheid en veiligheid. Als we niets doen, kan er aanzienlijke schade optreden. Stortbuien en langdurige neerslag veroorzaken wateroverlast, op

andere momenten ontstaat juist droogteschade. Hitte veroorzaakt uitzettingsproblemen bij infrastructuur en raakt de gezondheid van kwetsbare mensen. Bergingsvoorzieningen beperken de overlast wel, maar kunnen het probleem van lage grondwaterstanden niet verhelpen. In de Kaderrichtlijn Water (KRW) wordt aan alle betrokken partijen gevraagd maatregelen te nemen tegen onder meer verdroging en onnodig watertransport. Ook ongewenste overstorten dienen tot een minimum beperkt te worden.



## Producteigenschappen

- Ontlasting van bestaande HWA afvoeren.
- Geringe afmeting, 750 x 315 x 385 mm (lxbxh).
- Geringe inbouwdiepte en kleinschalig grondwerk.
- Traditionele verbinding met vaar- en moereind.
- Gewicht ca.155 kg.
- KOMO- en BSB-certificaat.
- Bestand tegen verkeersbelasting.
- Verkeersklasse 45
- Doorlatendheid bij aanleg 0,5l/sec. per Permeoblok



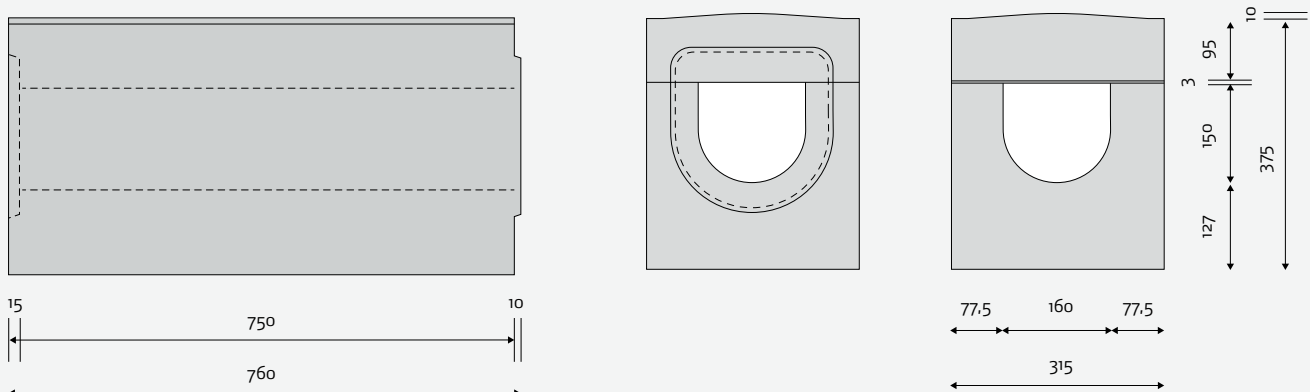
## Permeoblokken

De Permeoblokken zijn speciaal ontwikkeld als infiltratiesysteem voor situaties waarbij het grondwaterpeil hoog is (diepte minder dan één meter). Het waterdoorlatende Permeoblok kan als vervanging van een (mol)goot en band dienen. Door de zeer openstructuur van deksel en wand vangt het Permeoblok afstromend water op en infiltreert het direct in de bodem. Het waterdoorlatende vermogen van het

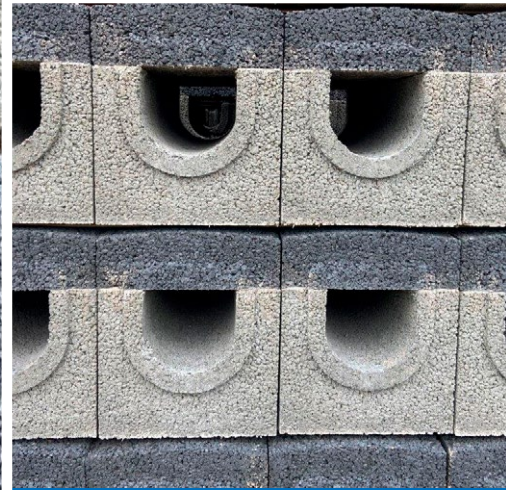
Permeoblok is zo groot dat de infiltratiesnelheid alleen afhankelijk is van de mate waarin de bodem het water kan opnemen. Daarnaast heeft het systeem (afhankelijk van de toepassing, beheer en onderhoud) een bergend en afvoerend vermogen om in het geval van zeer intensieve regenbuien wateroverlast te voorkomen. Daarnaast is er een mogelijkheid om het Permeoblok aan te sluiten op een andere infiltratievoorziening.

## Toepassing

Tekening Permeoblok 3.1







Door de geometrie, rechthoekig van buiten en "rond" van binnen, is het Permeoblok zeer sterk en kan daardoor weerstand bieden aan grote (verkeers) belastingen ( $\geq 120$  kN per m<sup>2</sup>). Een belangrijk aspect hierbij is de ondergrond. Doorgaans zullen, afhankelijk van de ondergrond, de Permeoblokken worden gesteld in openstampbeton of een vergelijkbare fundering. De inspectie bij de Permeoblokken is eenvoudig uit te voeren, ook zijn ze gemakkelijk te reinigen.

Extra tracéruimte bij de aanleg is niet nodig omdat drie functies in één blok worden gecombineerd: infiltratie, berging en transport.

Heb je advies over een mogelijke toepassing van het Permeoblok nodig? Neem dan contact op met een van onze specialisten via [info@dehamer.nl](mailto:info@dehamer.nl) of 024 - 344 1244.



**de hamer**  
Prefab betonleverancier riolering en bestrating

**De Hamer Beton B.V.**  
Weezenhof 9307, 6536 AE Nijmegen  
Postbus 11, 6669 ZG Dodewaard

**T** +31 (0)24 344 1244  
**E** [info@dehamer.nl](mailto:info@dehamer.nl)  
**www.dehamer.nl**

onderdeel van



**BTE GROEP**